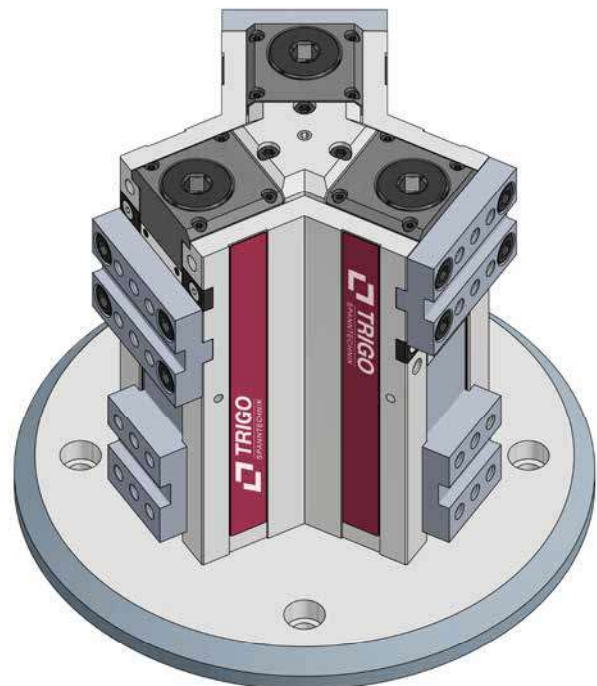


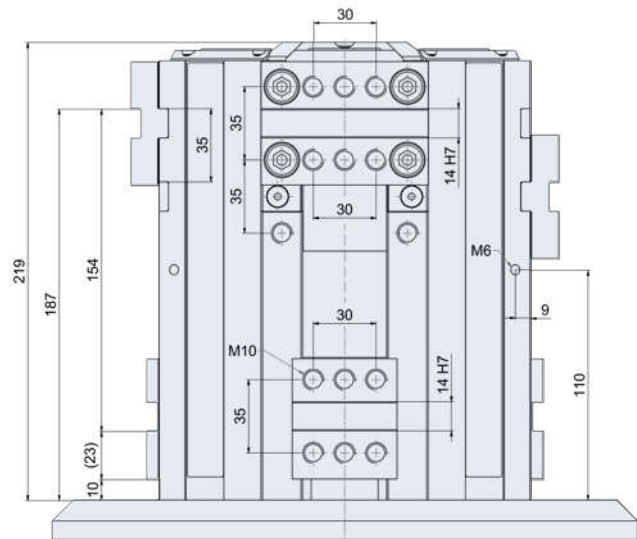
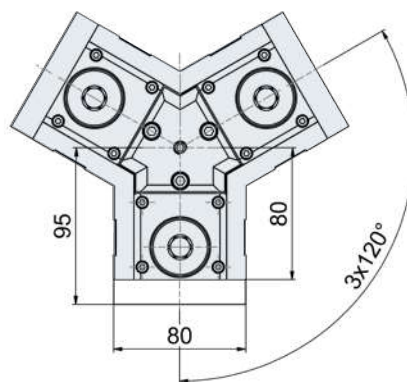
Mehrfachspannsystem  
passend auf die 4. und 5. Achse Ihres  
Bearbeitungszentrums

Systembreite	80 mm
Spannkraft	bis 25.000 N bei 60 Nm
Spannbereich	max. 165 mm
Grundplatten-Ø	280 mm
Gesamthöhe *	219 mm (* ohne Grundplatte)
Gewicht *	25 kg (* ohne Grundplatte und Backen)
Bestell-Nr.	<b>T3 - SCS 80-210 M</b>

Ohne Grundplatte  
Grundplatten in verschiedenen Ausführungen  
siehe Seite 5.150



Spannbackendetails siehe Rubrik 6  
Zubehör siehe Rubrik 7



**Zwischenplatte**

Speziell für das Aufspannen von langen Werkstücken  
unter Verwendung z.B. der Spezial-Grip-Backe 77.080.30

Zwischenplatte Höhe	18 mm
inkl.	2x Zylinderstift Ø 12 mm
Bestell-Nr.	<b>T3 - SCS 80-ZP18</b>

**Befestigungssatz**

bestehend aus 6x Zylinderschraube M10

für Grundplatte Höhe =	20 mm
Bestell-Nr.	<b>T3 - SCS 80-ZPS20</b>

für Grundplatte Höhe =	25 mm
Bestell-Nr.	<b>T3 - SCS 80-ZPS25</b>

für Grundplatte Höhe =	50 mm
Bestell-Nr.	<b>T3 - SCS 80-ZPS50</b>

