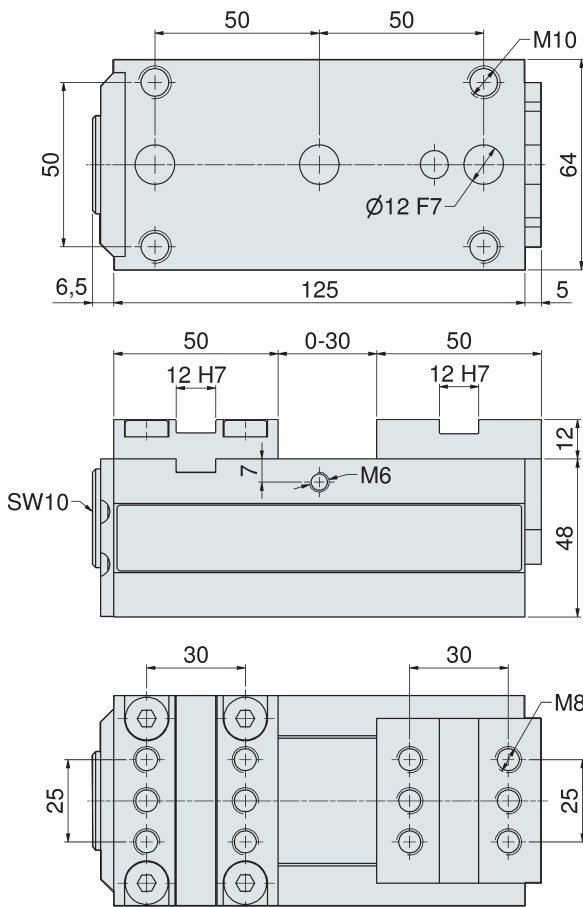
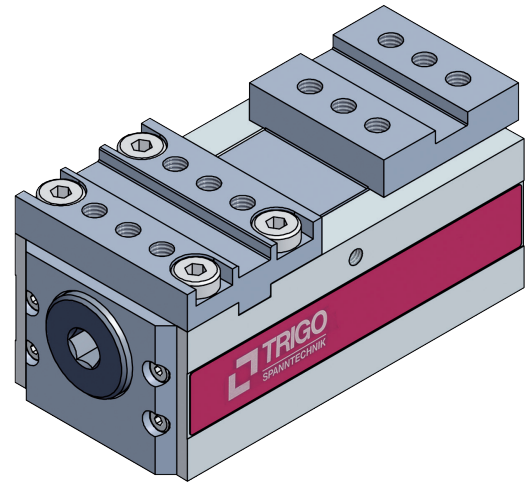
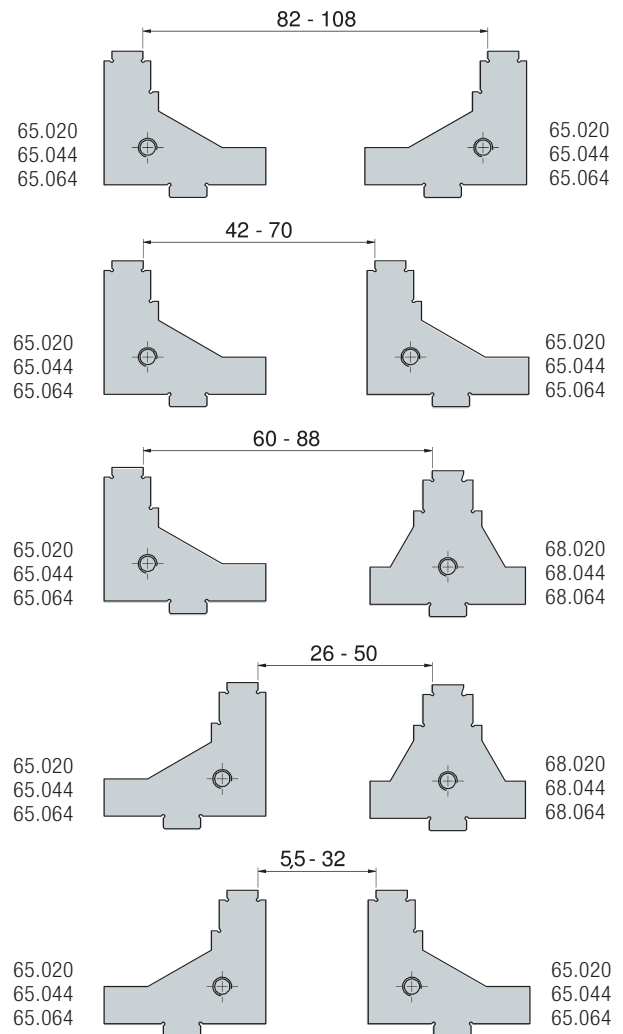


Spannkraft	max. 15.000 N (36 Nm)
Backenbreiten	20 / 44 / 64 mm (Standard)
Spannbereich	5,5 bis 108 mm
	ca. 130 mm (Sonderbacken)
Gewicht	3,4 kg (ohne Backen)
Bestell-Nr.	<b>SCS 64-125 M</b>



Spannbereich mit Feinstufenbacken



Spannbackendetails siehe Rubrik 6  
Zubehör siehe Rubrik 7