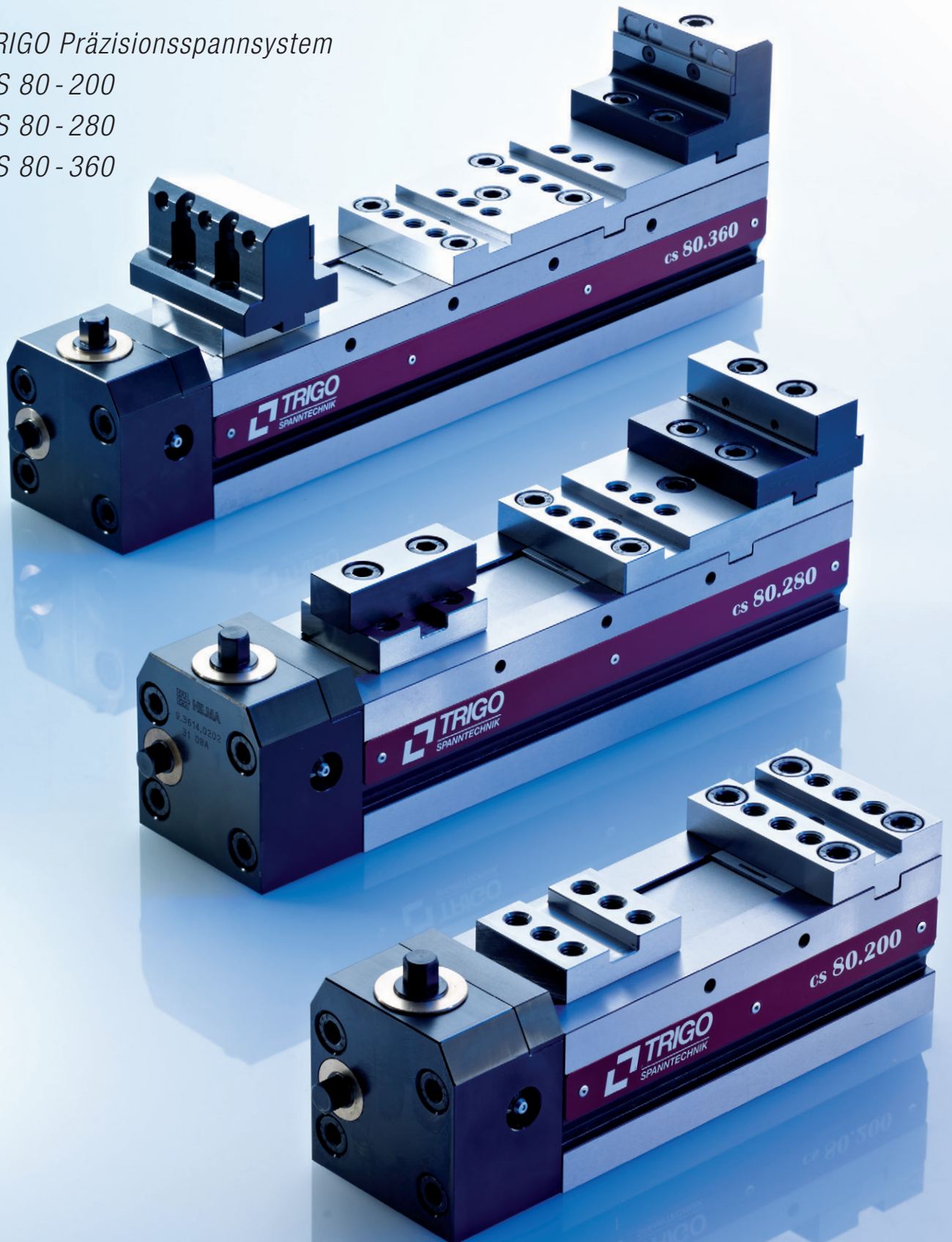


TRIGO Präzisionsspannsystem

CS 80-200

CS 80-280

CS 80-360



Kompaktes Spannsystem – für präzises Spannen auf kleinstem Raum

Schnell und sicher. Eine kurze Handbewegung für den Spannhub sorgt für ein Minimum an Nebenzeiten. Die Spannmechanik garantiert eine optimale Haltekraft und Wiederholgenauigkeit.

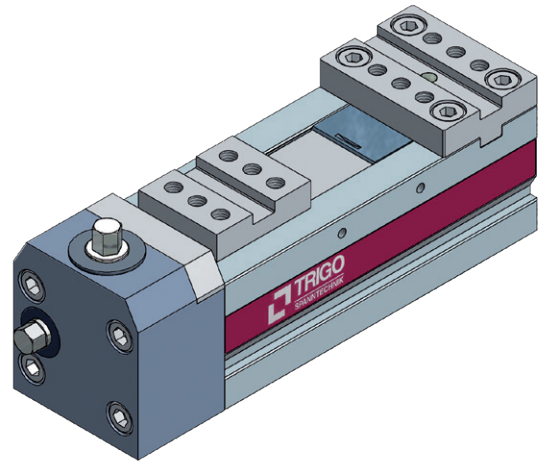
- *Grundkörper aus legiertem Stahl garantiert hohe Steifigkeit und Formstabilität.*
- *Allseitig gehärtet und geschliffen – für höchste Ansprüche und Präzision.*
- *Kostengünstige Lösungen durch einfach herzustellende Backenpaare.*
- *Vielseitiges Backenaufsatzsystem – für höchste Flexibilität.*
- *Spannbereich bis 310 mm (mit Standardspannbacken) / bis 362 mm (mit Spezial-Gripp-Backe)*
- *Mit Sonderbacken lassen sich Spannweiten über die Grundkörperlänge hinaus realisieren.*
- *Ein optimal ausgelegtes Führungsverhältnis zwischen Grundkörper und beweglicher Backe ermöglicht den Einsatz von sehr hohen Backen.*
- *Eine auf minimale Reibung ausgelegte Spannwellen sorgt für fein abstimmbare Spannkräfte.*
- *Mit dem einstellbaren Drehmomentschlüssel (oder hydraulisch) werden kontrollierbare und wiederholgenaue Spannkräfte zwischen 1.000 N und 20.000 N erreicht.*
- *Hydraulische Ausführung für automatischen Betrieb.*
- *Verwendung als Systemelement im Vorrichtungsbau.*

Lieferbare Baugrößen:

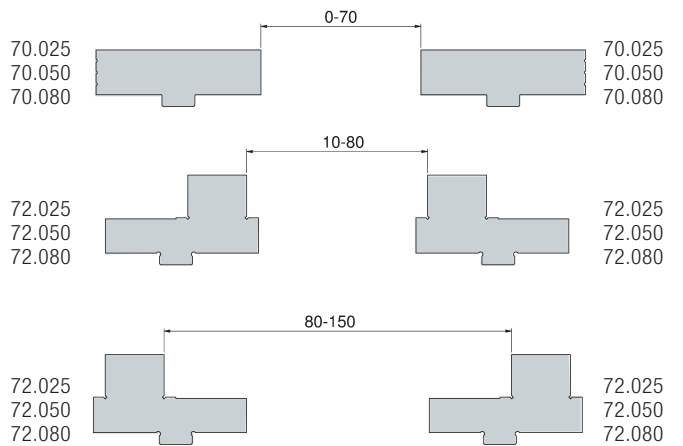
CS 80 - 200 mechanisch
 CS 80 - 200 hydraulisch
 CS 80 - 280 mechanisch
 CS 80 - 280 hydraulisch
 CS 80 - 360 mechanisch
 CS 80 - 360 hydraulisch



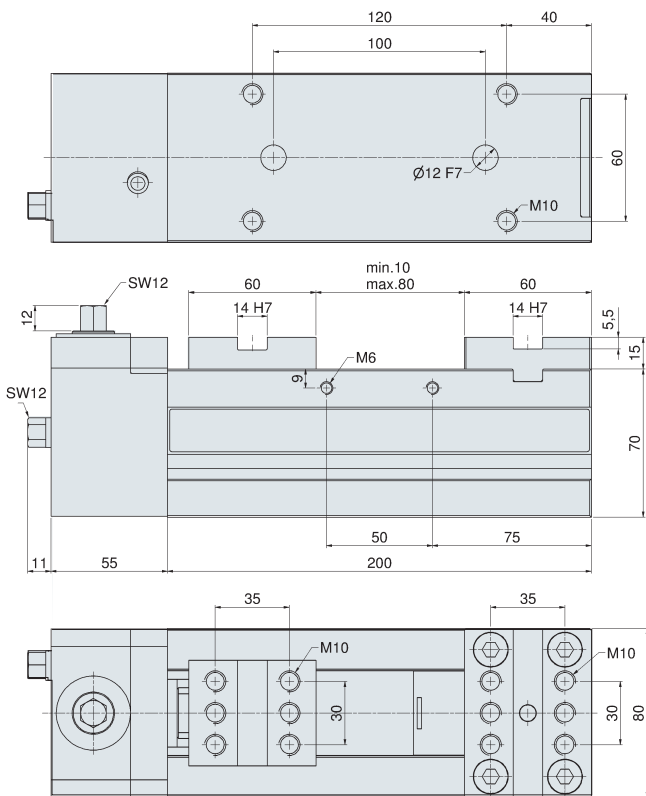
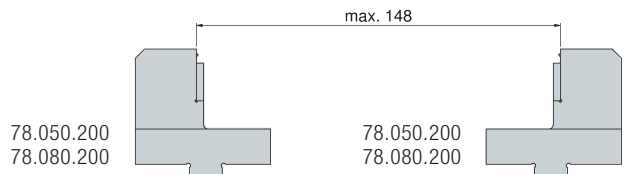
Spannkraft	max. 20.000 N bei 60 Nm
Backenbreiten	25 - 80 mm (Standard)
Spannbereich	bis 150 mm
Spannhub	3 mm
Gewicht	9,7 kg (ohne Backen)
Bestell-Nr.	CS 80-200 M



Spannbereich mit Standardbacken



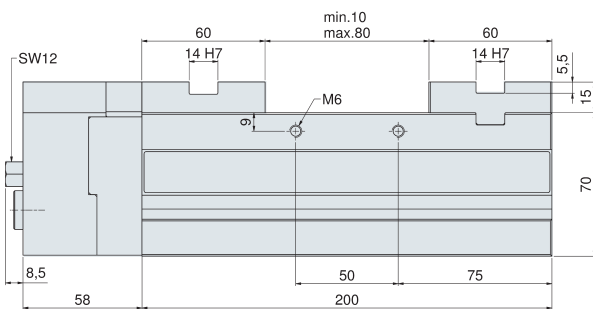
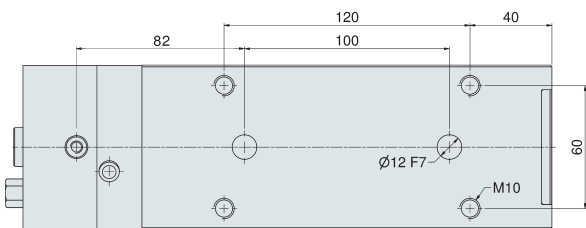
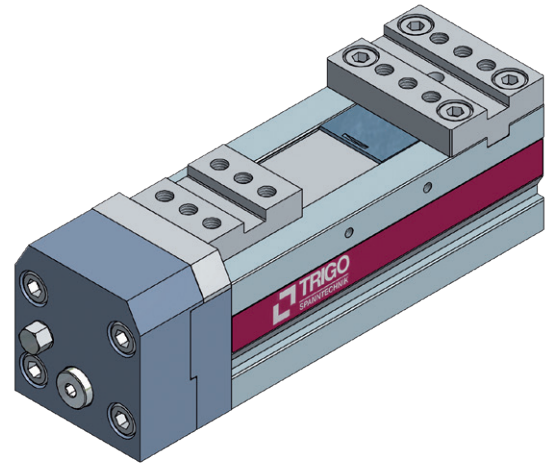
Spannbereich mit Prägebacken



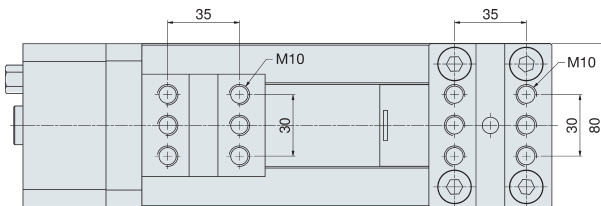
Spannbackendetails siehe Rubrik 6
Zubehör siehe Rubrik 7

Spannkraft:	max. 20.000 N bei 250 bar *
Backenbreiten	25 - 80 mm (Standard)
Spannbereich	bis 150 mm
Spannhub	4 mm
Gewicht	9,7 kg (ohne Backen)
Bestell-Nr.	CS 80-200 H

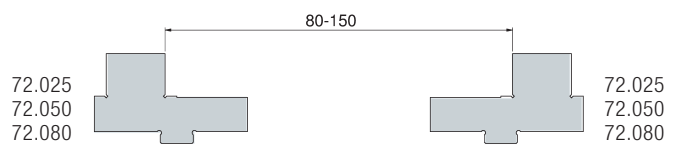
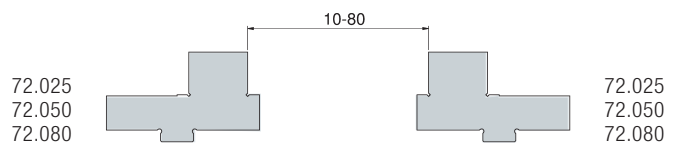
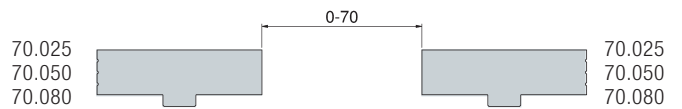
* einfach wirkend



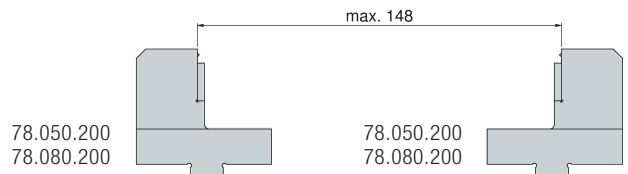
Hydr. Anschluß
wahlweise von unten mit Steckverbinder Ø10
oder stirnseitig G1/4.



Spannbereich mit Standardbacken



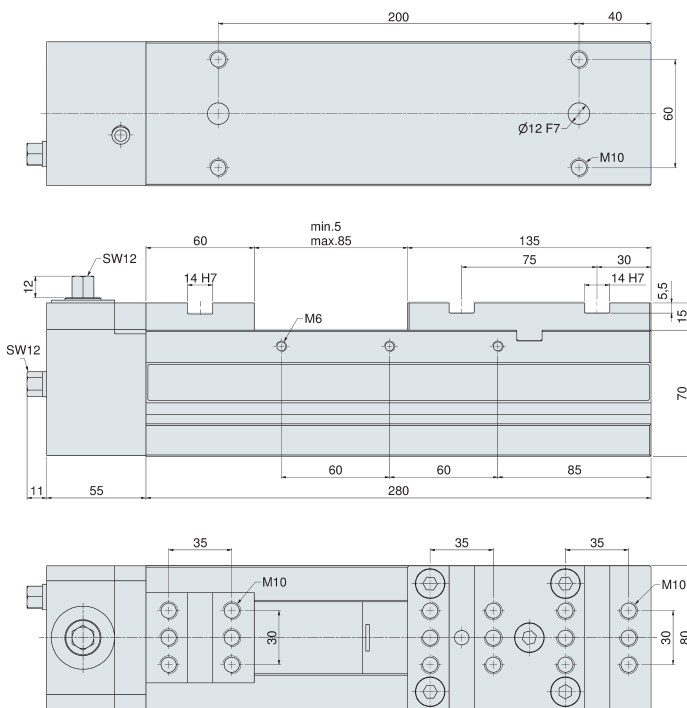
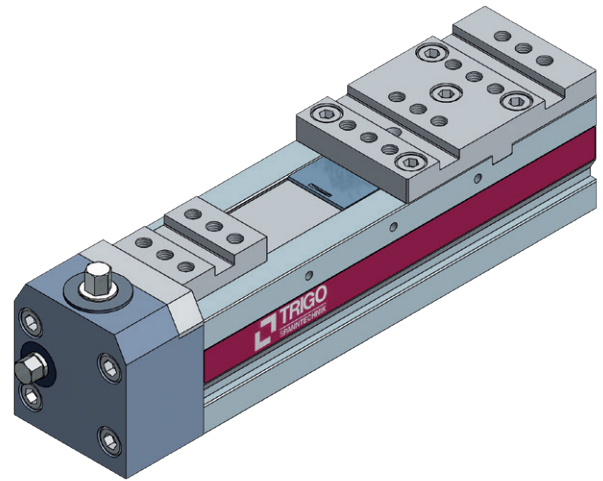
Spannbereich mit Prägebacken



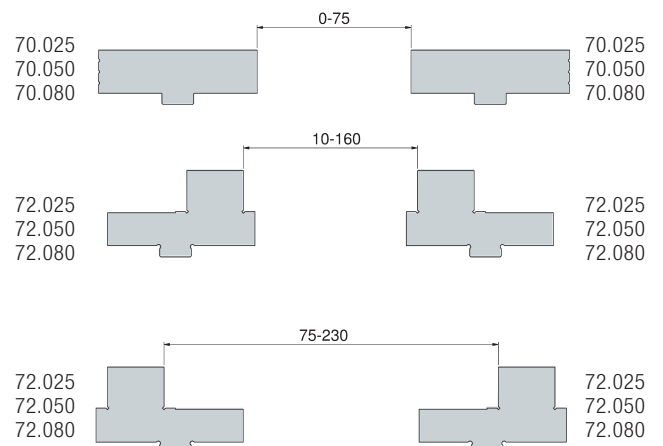
Spannbackendetails siehe Rubrik 6

Zubehör siehe Rubrik 7

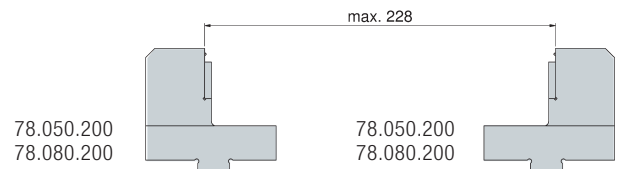
Spannkraft	max. 20.000 N bei 60 Nm
Backenbreiten	25 - 80 mm (Standard)
Spannbereich	bis 230 mm
Spannhub	3 mm
Gewicht	12,7 kg (ohne Backen)
Bestell-Nr.	CS 80-280 M



Spannbereich mit Standardbacken



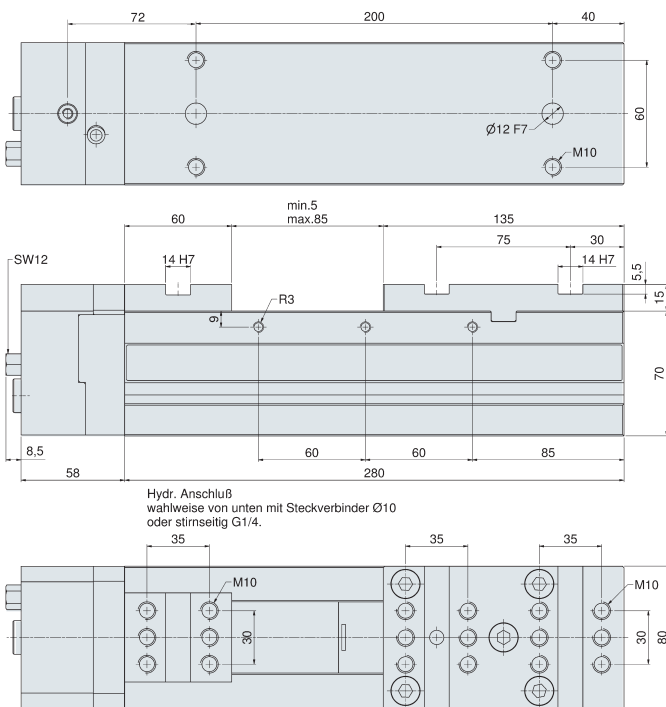
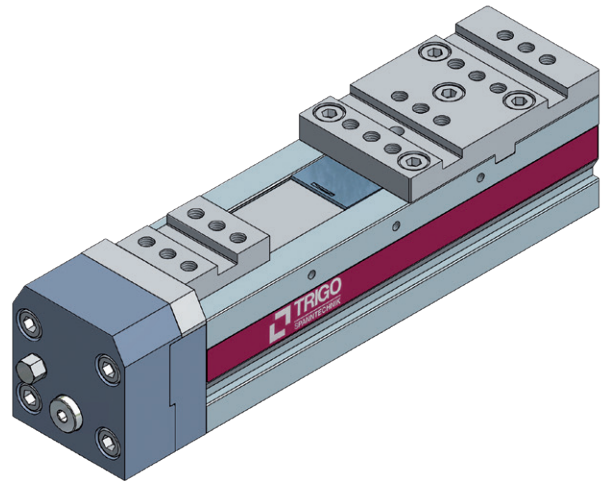
Spannbereich mit Prägebacken



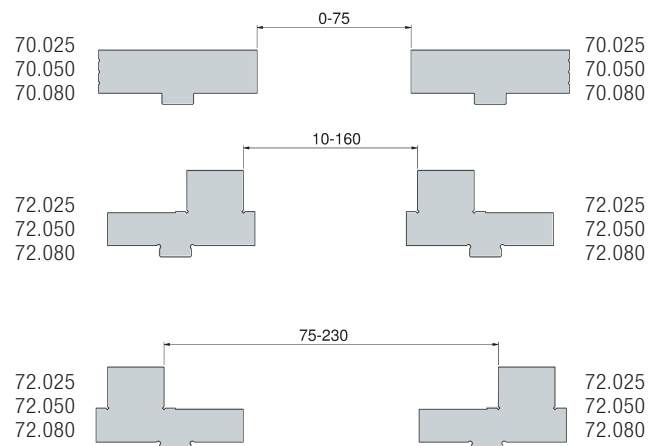
Spannbackendetails siehe Rubrik 6
Zubehör siehe Rubrik 7

Spannkraft	20.000 N bei 250 bar *
Backenbreiten	25 - 80 mm (Standard)
Spannbereich	bis 230 mm
Spannhub	4 mm
Gewicht	12,7 kg (ohne Backen)
Bestell-Nr.	CS 80-280 H

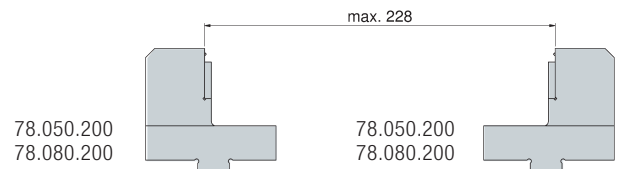
* einfach wirkend



Spannbereich mit Standardbacken

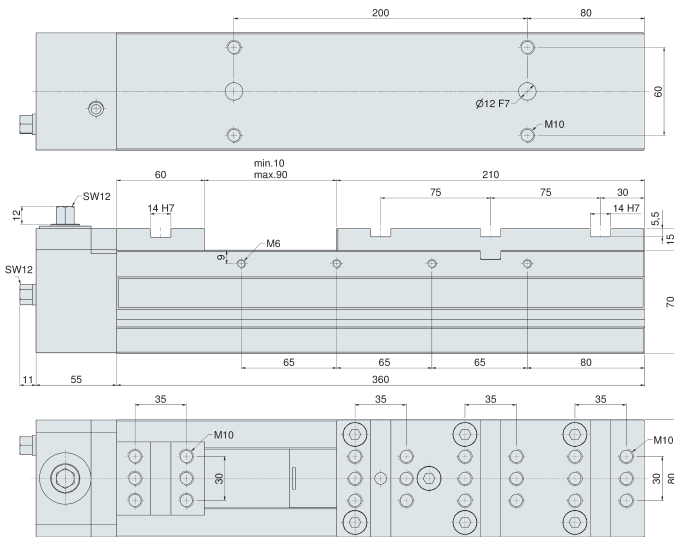
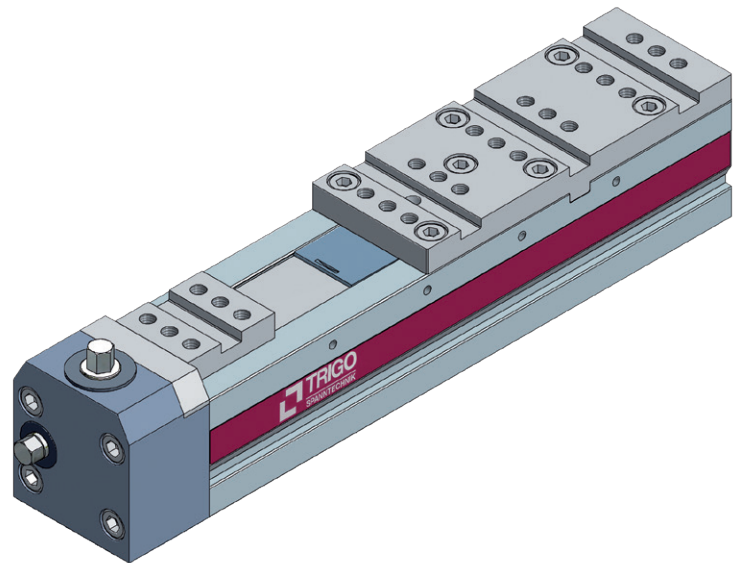


Spannbereich mit Prägebacken

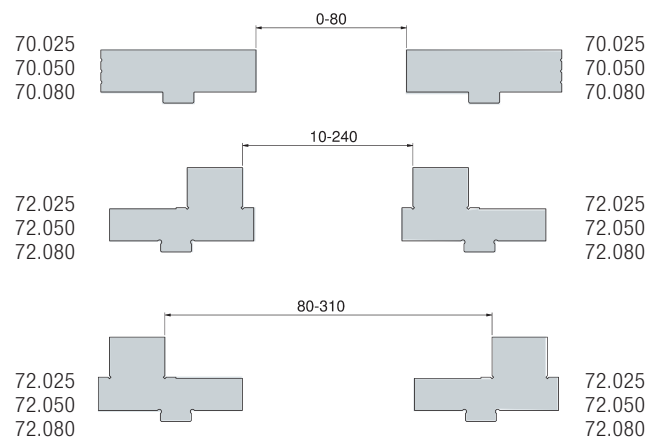


Spannbackendetails siehe Rubrik 6
Zubehör siehe Rubrik 7

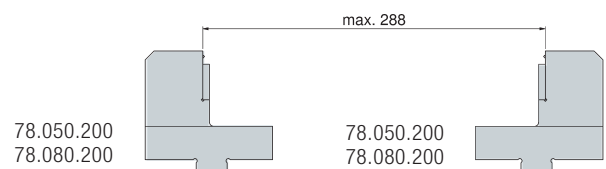
Spannkraft	20.000 N bei 60 Nm
Backenbreiten	25 - 80 mm (Standard)
Spannbereich	bis 310 mm
Spannhub	3 mm
Gewicht:	15,7 kg (ohne Backen)
Bestell-Nr.	CS 80-360 M



Spannbereich mit Standardbacken



Spannbereich mit Prägebacken

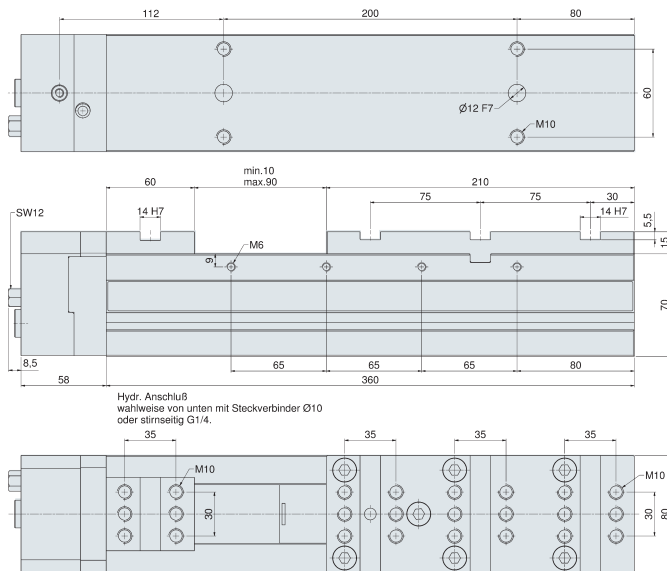
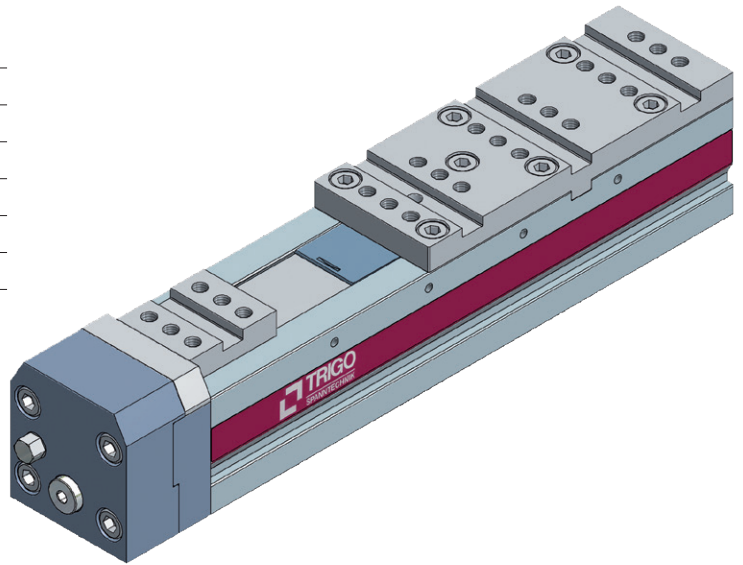


Spannbackendetails siehe Rubrik 6

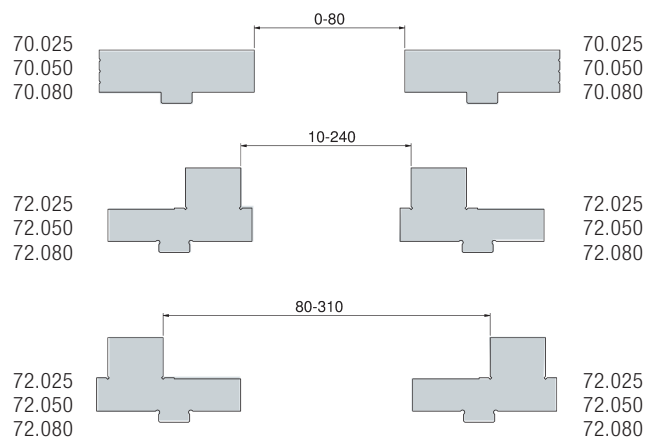
Zubehör siehe Rubrik 7

Spannkraft	max. 20.000 N bei 250 bar *
Backenbreiten	25 - 80 mm (Standard)
Spannbereich	bis 310 mm
Spannhub	4 mm
Gewicht	15,7 kg (ohne Backen)
Bestell-Nr.	CS 80-360 H

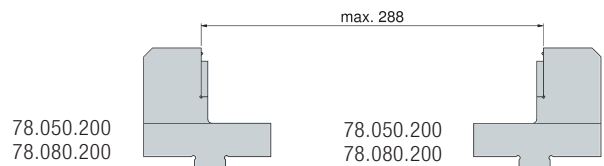
* einfach wirkend



Spannbereich mit Standardbacken



Spannbereich mit Prägebacken



Spannbackendetails siehe Rubrik 6
Zubehör siehe Rubrik 7