

Prismenbacken für Rundteile Ø 5-60 mm, universell für TRIGO SCS 80 und CS 80

6.410

für TRIGO Spannelemente

SCS 80-200

CS 80-200

CS 80-280

CS 80-360

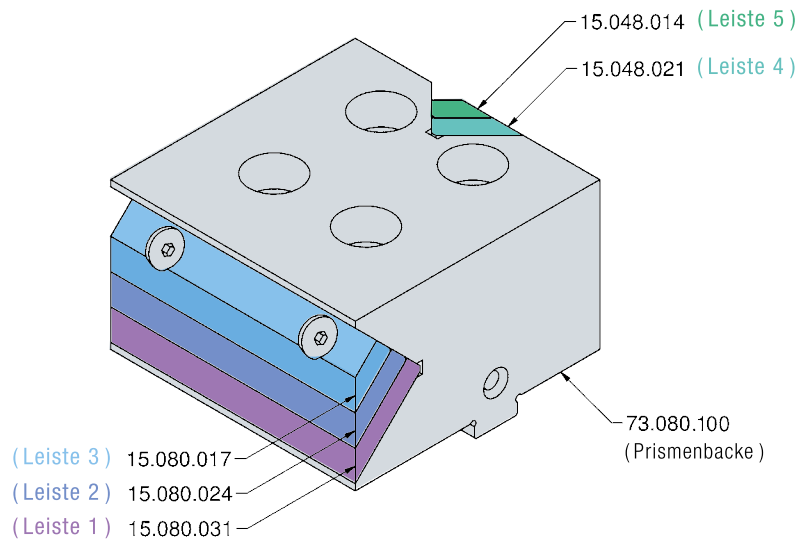
Breite 80 mm

Höhe 48 mm

Gewicht 2,2 kg

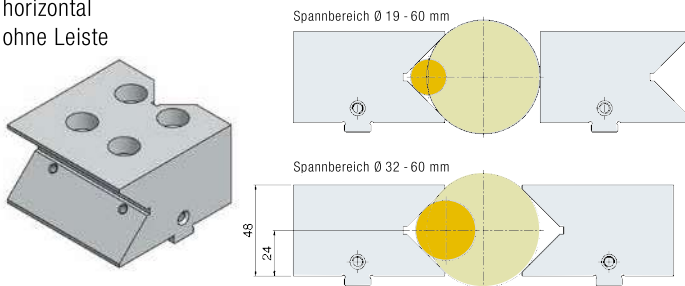
Best.-Nr. **73.080** inklusive allen Leisten

Befestigungsschrauben im Lieferumfang enthalten



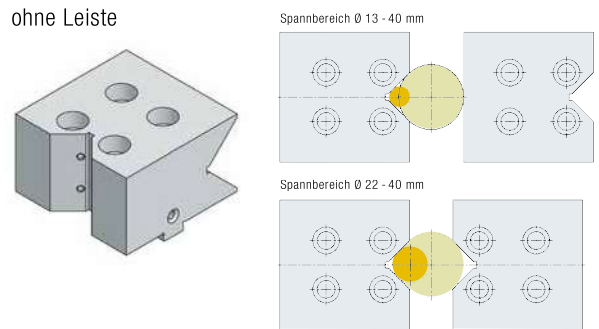
Prismenbacke Ø 19-60 mm

horizontal
ohne Leiste



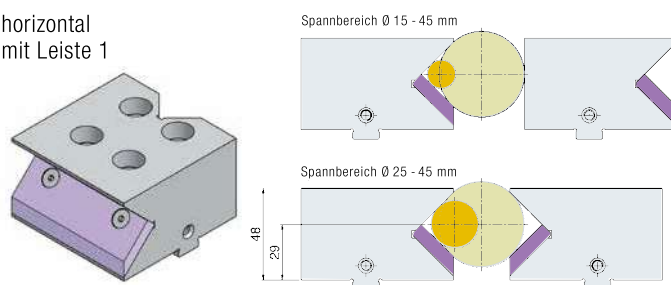
Prismenbacke Ø 13-40 mm

vertikal
ohne Leiste



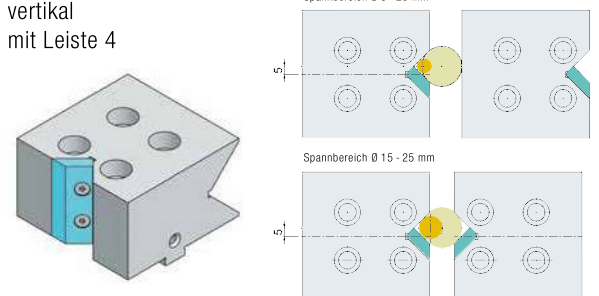
Prismenbacke Ø 14-45 mm

horizontal
mit Leiste 1



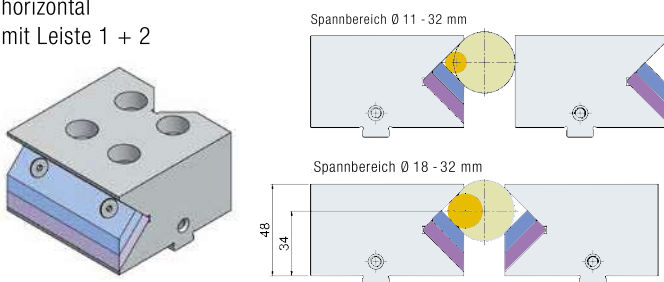
Prismenbacke Ø 9-25 mm

vertikal
mit Leiste 4



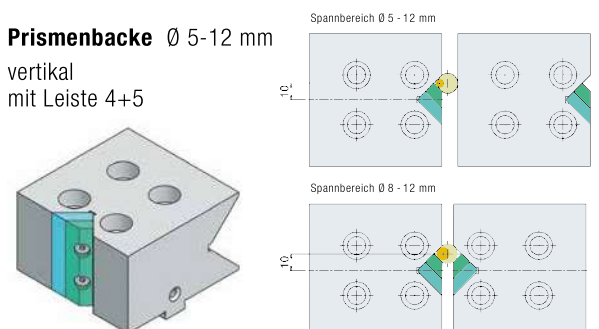
Prismenbacke Ø 11-32 mm

horizontal
mit Leiste 1 + 2



Prismenbacke Ø 5-12 mm

vertikal
mit Leiste 4+5



Prismenbacke Ø 7-18 mm

horizontal
mit Leiste 1 + 2 + 3

