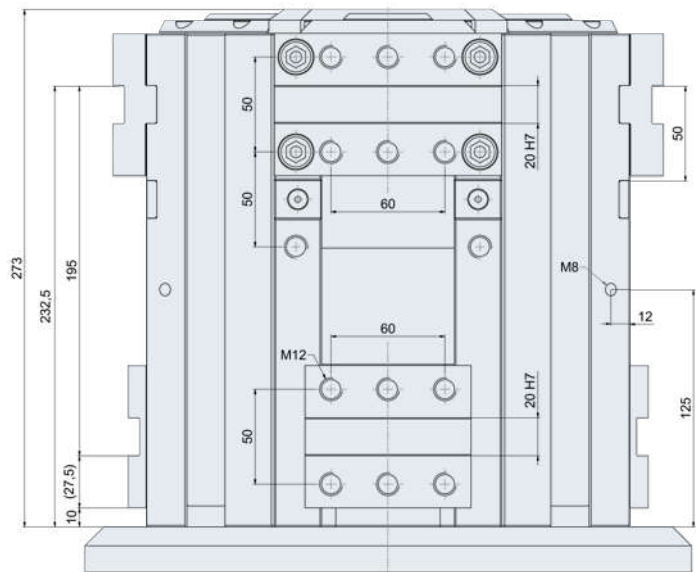
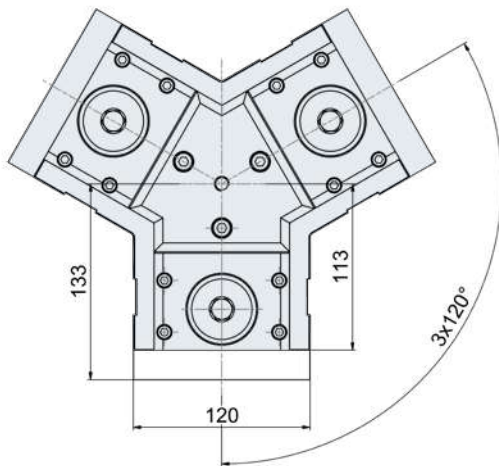
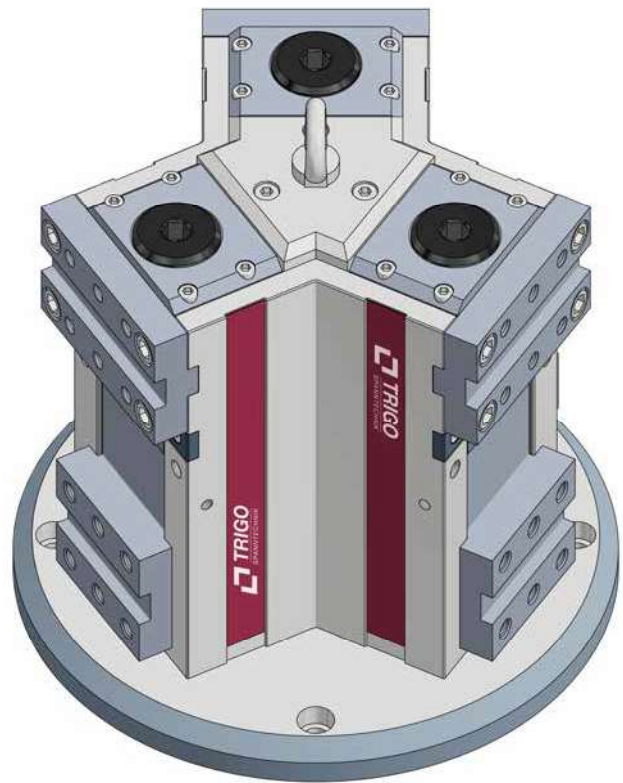


Mehrfachspannsystem
passend auf die 4. und 5. Achse Ihres
Bearbeitungszentrums

Systembreite	120 mm
Spannkraft	bis 40.000 N bei 100 Nm
Spannbereich	max. 217 mm
Grundplatten-Ø	320 mm
Gesamthöhe *	273 mm (* ohne Grundplatte)
Gewicht *	64,5 kg (* ohne Grundplatte und Backen)
Bestell-Nr.	T3 - SCS 120-260 M

Ohne Grundplatte
Grundplatten in verschiedenen Ausführungen
siehe Seite 5.250

Spannbackendetails siehe Rubrik 6
Zubehör siehe Rubrik 7



Zwischenplatte

Speziell für das Aufspannen von langen Werkstücken
unter Verwendung z.B. der Spezial-Grip-Backe 77.080.30

Zwischenplatte Höhe 18 mm
inkl. 2x Zylinderstift Ø 12 mm
Bestell-Nr. **T3 - SCS 120-ZP18**

Befestigungssatz

bestehend aus 6x Zylinderschraube M10

für Grundplatte Höhe = 25 mm
Bestell-Nr. **T3 - SCS 120-ZPS25**

